

# GETRAMATIC 7 INOX

## Cercleuse automatique



- Adaptée aux environnements humides ou corrosifs
- Disponible pour feuillard 5 à 9 mm et feuillard 12 mm

## Avantages

- Cercleuse automatique d'une haute performance et de grande cadence
- Système d'introduction automatique du feuillard
- Changement rapide de la bobine de feuillard par la droite
- Equipée de 4 roulettes qui facilitent son déplacement
- Démontage rapide et sans outils pour accéder aux guides feuillard
- Pupitre amovible pour travailler à 2 opérateurs



# Caractéristiques

- Mécanisme de tête de cerclage robuste de haute technologie
- Détection de fin de feuillard avec éjection du morceau restant
- Ejection automatique de la boucle en cas de cerclage à vide
- Réglage de tension du feuillard par simple potentiomètre de 10 à 70 kg
- 3 modes de déclenchement de cycle :
  - Par pédale au pied (deuxième pédale en option pour travailler à deux opérateurs)
  - Par bouton situé près de la table de cerclage
  - Automatique par photocellule située sur la table de cerclage (option)
- Table de travail avant avec ouverture par charnière et coupe-circuit
- Fermeture de la flasque du porte bobine par baïonnette

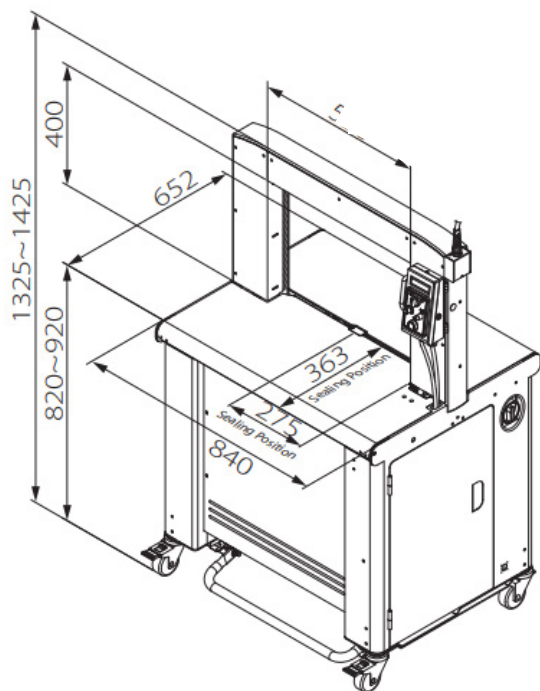
# Données techniques

	GETRAMATIC 7 INOX (5-9 mm)	GETRAMATIC 7 INOX (12 mm)
Dimensions (L x l x H en mm)	840 x 652 x 1 325 - 1 425	1 220 x 652 x 1 425 - 1 525
Hauteur de table (mm)	820 - 920	820 - 920
Poids	160 kg	160 kg
Tension du feuillard	1 - 35 kg	1 - 45 kg
Alimentation électrique	220 V mono	220 V mono
Cadence	jusqu'à 65 cerclages/min	jusqu'à 60 cerclages/min

		Dim. arches (mm) - GETRAMATIC 7 INOX (5-9 mm)						Dim. arches (mm) - GETRAMATIC 7 INOX (12 mm)						
H \ L	550	650	850	1 050	1 250	1 650	1 850	650	850	1 050	1 250	1 650	1 850	2 050
400	STD		✓						✓					
500		✓	✓		✓	✓		STD				✓		
600			✓						✓	✓	✓			
800			✓	✓	✓				✓	✓	✓			
1 000				✓	✓				✓	✓	✓			
1 200														

# Dimensions

Pour feillard 5 à 9 mm



Pour feillard 12 mm

