

GETRAMATIC 7

Cercleuse automatique

Pour feuillard 5 à 9 mm



Pour feuillard 12 mm



Avantages

- Cercleuse automatique d'une haute performance et de grande cadence
- Système d'introduction automatique du feuillard
- Changement rapide de la bobine de feuillard par la droite
- Equipée de 4 roulettes qui facilitent son déplacement
- Démontage rapide et sans outils pour accéder aux guides feuillard
- Pupitre amovible pour travailler à 2 opérateurs



Caractéristiques

- Mécanisme de tête de cerclage robuste de haute technologie
- Détection de fin de feuillard avec éjection du morceau restant
- Ejection automatique de la boucle en cas de cerclage à vide
- Réglage de tension du feuillard par simple potentiomètre de 10 à 70 kg
- 3 modes de déclenchement de cycle :
 - Par pédale au pied (deuxième pédale en option pour travailler à deux opérateurs)
 - Par bouton situé près de la table de cerclage
 - Automatique par photocellule située sur la table de cerclage (option)
- Table de travail avant avec ouverture par charnière et coupe-circuit
- Fermeture de la flasque du porte bobine par baïonnette

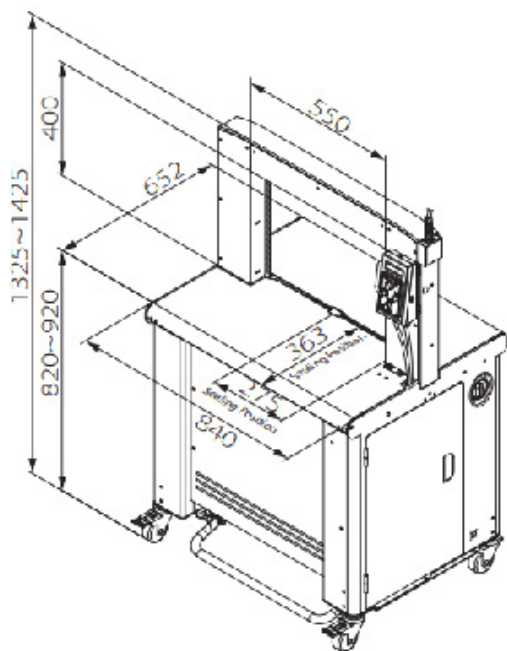
Données techniques

	GETRAMATIC 7 (5-9 mm)	GETRAMATIC 7 (12 mm)
Dimensions (L x l x H en mm)	840 x 652 x 1 325 - 1 425	1 220 x 652 x 1 425 - 1 525
Hauteur de table (mm)	820 - 920	820 - 920
Poids	160 kg	160 kg
Tension du feuillard	1 - 35 kg	1 - 45 kg
Alimentation électrique	220 V mono	220 V mono
Cadence	jusqu'à 65 cerclages/min	jusqu'à 60 cerclages/min

H \ L	Dim. arches (mm) - GETRAMATIC 7 (5-9 mm)							Dim. arches (mm) - GETRAMATIC 7 (12 mm)							
	550	650	850	1 050	1 250	1 650	1 850	650	850	1 050	1 250	1 650	1 850	2 050	2 250
400	STD		✓						✓						
500		✓	✓	✓	✓	✓		STD		✓		✓		✓	
600			✓						✓	✓	✓				✓
800			✓	✓	✓		✓		✓	✓	✓		✓		
1 000				✓	✓				✓	✓	✓				
1 200										✓	✓	✓			

Dimensions

Pour feillard 5 à 9 mm



Pour feillard 12 mm

