

LYBRA EASY

Filmeuse à bras tournant semi-automatique



Découvrez LYBRA EASY en action

Cliquez sur les images pour lancer les vidéos



LYBRA EASY
charge noire



LYBRA EASY



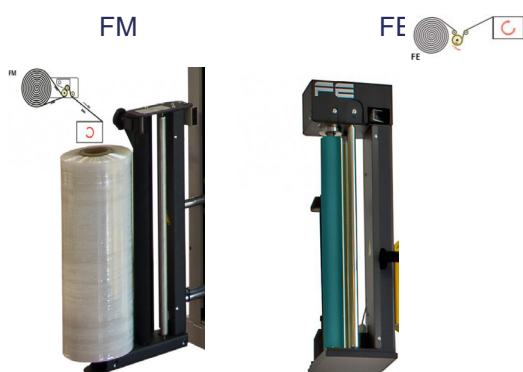
LYBRA EASY

Avantages

- **Filmeuse** spécialement conçue pour banderoler en moins d'une minute des charges palettisées de toutes formes, de tous poids et de toutes dimensions.
- Machine à bras tournant, compacte pour le banderolage avec réduction de l'épaisseur du film extensible. Faible encombrement, coûts d'exploitation réduits.
- Stabilisation des charges instables et lourdes, idéale pour la logistique

Caractéristiques

- **Chariots porte-bobine :**



- | | |
|----|--|
| FM | Frein mécanique sur rouleau de détour ajustable manuellement |
| FE | Frein électromagnétique réglable depuis le panneau de commande |

- Pupitre de contrôle 11" avec 3 programmes mémorisables
- Hauteur de banderolage par détection automatique ou réglable par valeur numérique (Altimètre)
- Rotation du bras par des roulements à bille de haute résistance
- Accélération et décélération contrôlées par variateur de fréquence
- Vitesse de montée et descente du porte bobine contrôlées par variateur de fréquence
- Système de sécurité du bras au sol (Réceptacle)
- Signal sonore lors du démarrage de cycle, en arrêt de phase et en fin de cycle
- Bouton d'urgence et bouton poussoir de reset en accord avec les dernières normes CE



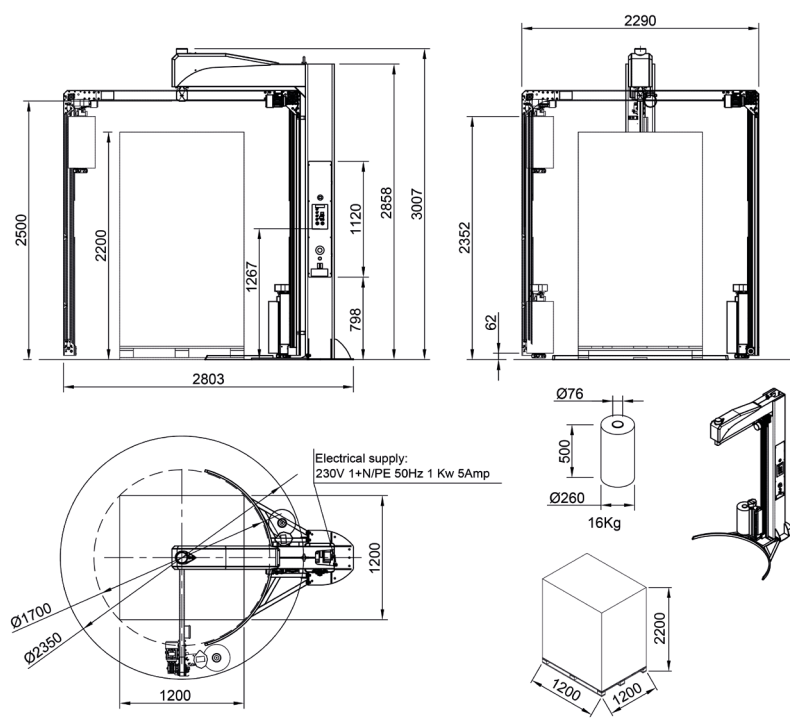
Options

- Kit pour diamètre de mandrin 50mm
- Kit pour film sans mandrin (Coreless)
- Amorce de coupe automatique du film (uniquement pour FE)
- Cellule laser ou photo-électrique de détection hauteur pour produits noirs ou réfléchissant
- Système de réduction de laize pour le renforcement du banderolage

Données techniques

Palette	Dimensions max	1 200 x 1 200 mm
	Hauteur max std	2 200 mm
Bobine	Diamètre interne	mandrin 76 mm
	Diamètre	260 mm
	Hauteur	500 mm
	Poids max	16 kg
Vitesse ajustable par variateur de fréquence		1.3 à 5.4 m/min
Capacité de production		20 palettes/h
Epaisseur du film		17 à 23 microns
Tension d'alimentation		230 V - 1 ph + N + PE - 50/60 Hz
Puissance totale installée		1.5 kW

Dimensions Lybra easy



SERVICE APRÈS VENTE

MOYENS TECHNIQUES

GETRA met au service de sa clientèle sa propre équipe technique qualifiée comprenant des techniciens en ingénierie ainsi que des techniciens spécialisés pour la mise en route, la maintenance, la réparation...

Elle assure également la formation des utilisateurs.

QUALIFICATIONS PROFESSIONNELLES

L'ensemble des techniciens GETRA possède un niveau de compétences leur permettant d'intervenir sur tout type de matériel fourni.

Ils possèdent des habilitations requises au niveau de la sécurité, avec une mise à jour permanente.

Les formations d'habilitations sont assurées soit en interne, soit en externe par des organismes spécialisés.

Les techniciens suivent, selon le besoin, des formations leur permettant de s'adapter aux évolutions techniques et technologiques des matériels fournis.

INTERVENTIONS TECHNIQUES

Nos 20 techniciens de service maintenance assurent chaque jour le suivi et l'entretien d'un parc de plus de 10 000 machines.

En outre GETRA réussit à effectuer plus de 91 % des interventions dans les 48 heures suivant l'appel.

FORMATION

En plus de la prestation prévue dans l'offre commerciale, nous pouvons vous proposer dans le cadre de la formation continue, des journées supplémentaires pour vos personnels de maintenance et/ou utilisateurs.

CONTRATS DE MAINTENANCE

Nous assurons la continuité du fonctionnement de vos machines en effectuant régulièrement des entretiens préventifs.

Contrats personnalisés en fonction de votre environnement métier.

INSTALLATIONS

Le montage, la mise au point sont assurés par notre service technique.

L'équipe est composée d'un responsable de chantier, assisté de «X» monteurs, suivant le chantier et/ou technicien secteur qui sera chargé du suivi et de la maintenance.

EXTENSION DE GARANTIE

Lors de votre investissement, il vous sera proposé une extension de garantie au regard de l'utilisation future de votre matériel.

Cette extension s'ajoutera aux garanties légales d'origine.

