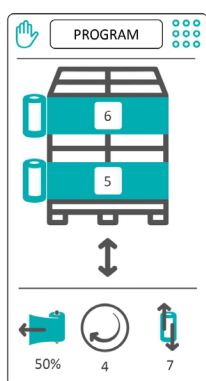


NEOS

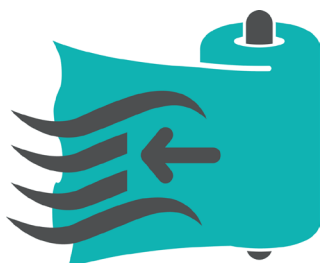
Robot semi-automatique de banderolage de palettes

- **Ecran 7" TOUCH**



- **Système ARYA (option)**

Système automatique de mise en place du film sur la palette, sans opérateur



Découvrez NEOS en action

Cliquez sur les images pour lancer les vidéos



NEOS avec système ARYA



NEOS avec système ARYA



NEOS avec système ARYA vs sans ARYA

Avantages

- Filmuse spécialement conçue pour banderoler rapidement des charges palettisées de toutes formes, de tous poids et de toutes dimensions
- Se prête parfaitement au banderolage de palettes **en des endroits différents**

Caractéristiques

- Pupitre de commande 7", simple d'utilisation, 99 programmes
- Mât hauteur maxi utile 2 200 mm
- Lecture hauteur charge par photocellule
- Vitesse montée/descente chariot réglable par variateur de fréquence : 1,3 à 5,4 m/mn
- Le châssis peut accueillir les fourches d'un chariot élévateur
- **Chariots porte-bobine** : Simple & solide. Le remplacement du film étirable ne prend que quelques secondes.



FM	Frein mécanique sur rouleau de détour ajustable manuellement
FE	Frein électromagnétique réglable depuis le panneau de commande
PRS	Système de pré-étirage motorisé avec 1 moteur 200 % monté (150 et 250 % fournis avec, 270 et 300 % en option)
PS	Système de pré-étirage avec 2 moteurs. Réglable de 120 à 350 %

- Bouton arrêt d'urgence selon normes CE
- Bouton de réarmement selon normes CE
- Vitesse ajustable par variateur de fréquence jusqu'à 65 m/mn
- Chargeur de batteries inclus
- Capacité de production jusqu'à 35 palettes par heure selon configuration
- Epaisseur du film 17 à 23 microns

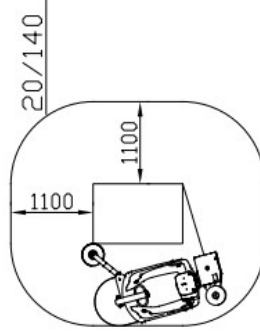
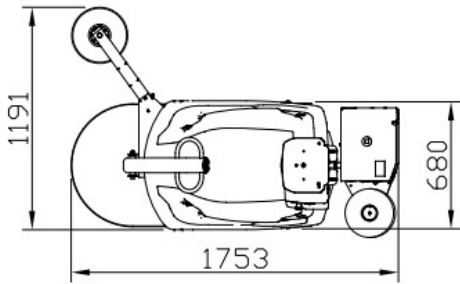
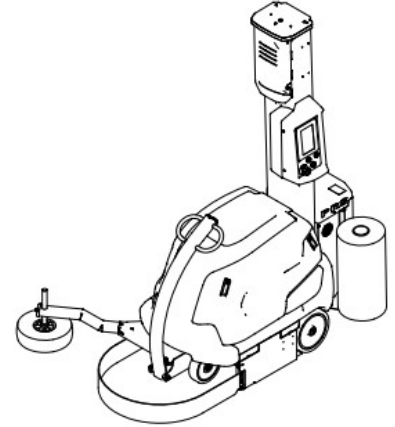
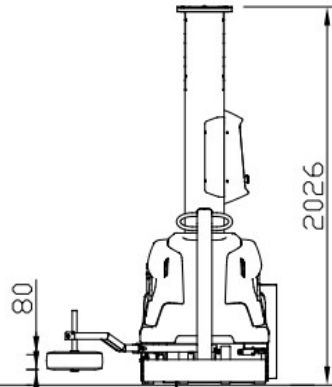
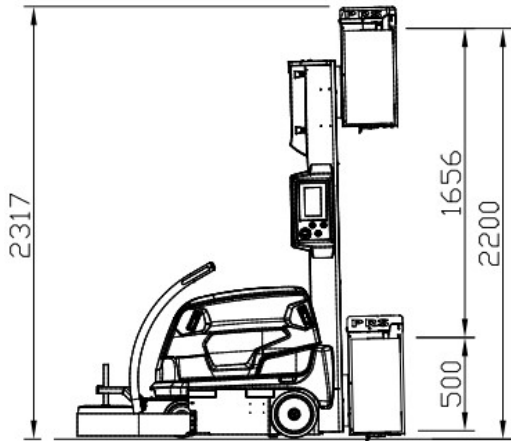
Options

- Système ARYA : Mise en place automatique du film sur la palette pour chariots PRS/PS
- Amorce de coupe automatique du film à la fin du cycle pour chariots FE / PRS / PS
- Photocellule pour lecture produit de couleur noire
- Photocellule laser pour lecture palette transparente
- Hauteurs de Banderolage : 2 400 mm / 2 700 mm / 3 000 mm / 3 500 mm

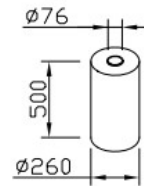
Données techniques

Palette	Dimensions min	650 x 400 mm
	Hauteur max std	2 200 mm
	Hauteur max option	jusqu'à 3 500 mm
Bobine	Diamètre interne	mandrin 76 mm
	Diamètre	250 mm
	Hauteur	500 mm
	Poids max	16 kg
Poids		350 kg
Tension d'alimentation		230 V - 50/60 Hz - 1 ph
Puissance totale installée		0.55 kW

Dimensions



Stretch film
spool dimension



Weight 16Kg

Wrapping
product
dimensions

