

# RO-M FUSION

## Cercleuse automatique pour paquets et colis



### Découvrez RO-M FUSION en action

Cliquez sur les images pour lancer les vidéos



RO-M FUSION  
pour menuiserie



RO-M FUSION  
pour blanchisserie



Mise en marche et  
maintenance

## Avantages

---

- Cerclage automatique ultra-rapide des paquets et colis
- Permet de travailler à 2 opérateurs
- 4 roulettes qui facilitent le déplacement, dont 2 avec frein
- Faible encombrement au sol
- Détection de fin de feuillard avec éjection du morceau restant
- Un système unique et sans usure du guidage de lien

## Caractéristiques

---

- Ejection automatique de la boucle de feuillard en cas de cerclage à vide
- Réglage de la tension feuillard par simple potentiomètre
- Un serrage du feuillard modulable en version super soft assurant le respect de l'intégrité physique du produit à cercler, même en cas de produits très souples
- Des motorisations Brushless économiques, sans courroie et sans chaîne, ce qui limite le bruit et l'entretien
- Réglage électronique de température de la lame de soudure
- Système d'introduction automatique de feuillard qui simplifie le changement de bobine
- Travail à 2 opérateurs au moyen de :
  - 2 pédales fixes et robustes pour démarrage du cycle de cerclage
  - Pupitre de commande rotatif à 180°
  - La table de cerclage peut être alimentée par les 2 côtés
- Table avant montée sur charnière rendant le mécanisme accessible
- Peinture structurée RAL 5010, bleu gentiane

## Options

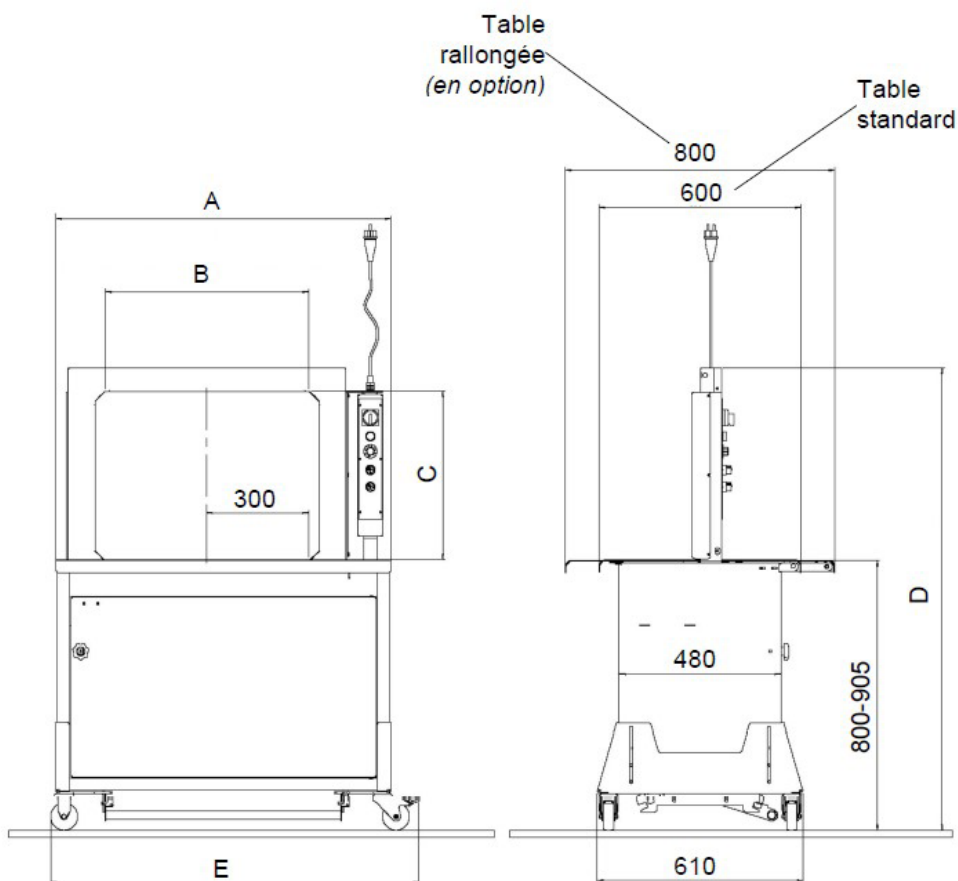
---

- E-packet : système de tension auto-réglable au moyen de 3 cellules dissimulées dans le montant vertical de l'arche

# Données techniques

Feuillard	PP standard, 5 - 8 - 12 mm
Support bobine	Diamètre moyeu : 200 mm
	Largeur moyeu : 190 mm
Dimensions des arches	600 x 500 mm ou 800 x 600 mm
Surface de travail	600 mm (extension possible à 813 mm)
Capacité de production	jusqu'à 55 cerclages/mn
Alimentation électrique	230 V, 50/60 Hz, 1 Ph
Puissance totale installée	0.5 kW

# Dimensions



	600 x 500	800 x 600
A (mm)	990	1 190
B (mm)	600	800
C (mm)	500	600
D (mm)	500	600
E (mm)	1 090	1 290