

BANDEROLEUSE BANDALL MODÈLE 2020

Peut passer différentes
largeurs de bande

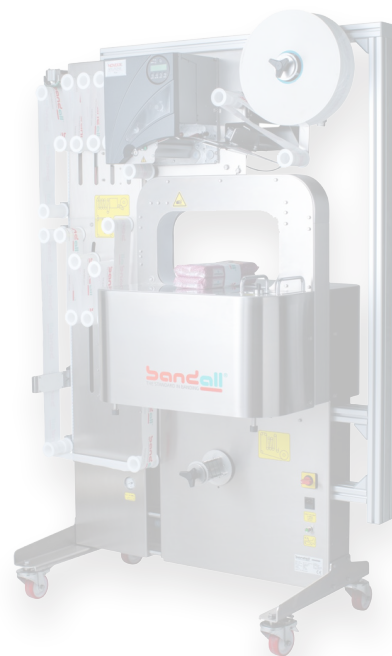


Avantages

- **L'option multiples largeurs de bande est adaptable sur ce nouveau modèle**
 - > Baisse des coûts d'investissement
 - > Éco-responsabilité
 - > Hausse de la flexibilité
- **Un nouveau couvercle plat qui facilite la manipulation des produits**
- **Améliorations technologiques : durabilité, accessibilité et confort accrus**
 - > Des composants en acier inoxydable remplacent les composants en plastique et laiton (moins de pièces d'usure)
 - > Bloc de chauffe électrique

Caractéristiques

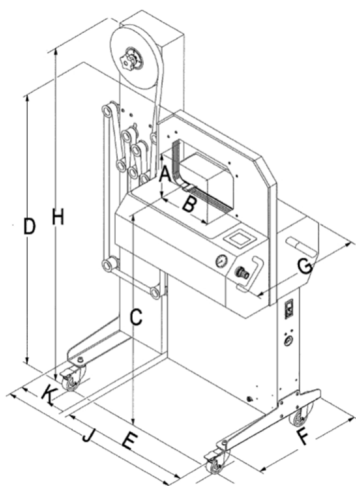
- **Sélecteur pour :**
 - > le déclenchement automatique
 - > la commande manuelle
- **Réglages par écran tactile**
- **Contrôlable des 2 côtés**
- **Largeurs des bandes : 28, 40, 48, 60, 75, 100, 125, 150 mm**
- **Équipée de plaques de guidage**
- **Roulettes freinées**
- **Réglage simple et précis de la tension de la bande**
- **Étiquetage précis du produit**
- **Possibilité d'utiliser des rouleaux de bande Jumbo (3000 m)**
- **Protège le consommable en cas de nettoyage fréquent du sol**
- **Changement de rouleaux facile (pas besoin de se baisser)**



Options

- **Options diverses :** imprimante, presseur, lecteur de spot, pédale de déclenchement, version INOX
- **Dépose de multiples largeurs de bande :** nécessité de sets de conversion et de jeux d'adaptateurs
 - > Machine largeur 100 mm : convertible en 75 mm et 48 mm
 - > Machine largeur 75 mm : convertible en 60 mm, 48 mm et 28 mm

Données techniques



Tension	230 V
Fréquence	50 Hz
Pression d'air	6 bar
Consommation d'air	Max 15l/min
Puissance	500 Watt

	A	B	C	D	E	F	G*	H	J**	K	
	Hauteur max. du produit	Largeur max. du produit	Hauteur de travail	Hauteur totale	Largeur	Profondeur pied	Profondeur	Hauteur totale	Largeur totale	Largeur dérouleur séparé	Paquets / min***
BA 24-30	150	240	950	1210	600	500	500	1505	840	220	36
BA 32-30	200	320	950	1260	600	500	500	1505	840	220	34

*Pour une largeur de bande de 48 mm, G=520 mm - pour 75 mm, G=547 mm - pour 100 mm, G=572 mm

**Si le lecteur spot est installé, alors J augmente de 130 mm

***En cas de positionnement de bandes, la cadence est de 18 à 20 cycles/min

